

## WATER TUBE Coude mural pour tube Kneipp avec support de flexible avec rosaces individuelles - Chrome

LULU

ST 050 608 5979



S'adapte aux gammes suivantes : LULU, MADISON, TARA, LISSÉ, VAIA, META

- LAMINAR FLOW, débit max. 15 l/min (à 3 bar)
- avec réglage du débit
- rosaces Ø 60 mm
- support de flexible pour hydrothérapie
- coude mural 1/2"

	Chrome	ST 050 608 5979-00
	Platine brossé	ST 050 608 5979-06
	Platine	ST 050 608 5979-08
	Dark Chrome	ST 050 608 5979-19
	Or clair	ST 050 608 5979-26
	Or clair brossé	ST 050 608 5979-27
	Laiton brossé (Or 23cts)	ST 050 608 5979-28
	Noir mat	ST 050 608 5979-33
	Bronze brossé	ST 050 608 5979-42
	Champagne brossé (Or 22cts)	ST 050 608 5979-46
	Champagne (Or 22cts)	ST 050 608 5979-47
	Chrome brossé	ST 050 608 5979-93
	Dark Platinum brossé	ST 050 608 5979-99

### Composants individuels de ce set

Ce set requiert les composants suivants



1x 28 285 979-00



1x 27 823 979-00



**WATER TUBE Coude mural pour tube Kneipp avec support de flexible avec rosaces individuelles - Chrome**

LULU

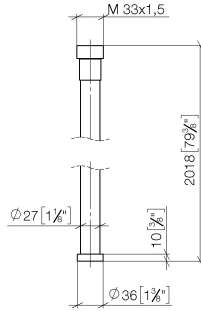
ST 050 608 5979



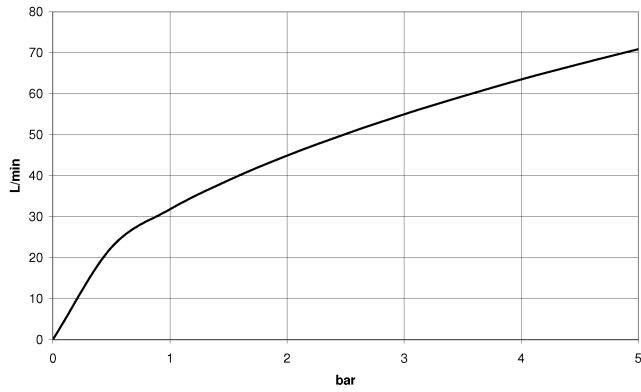
- douille de flexible avec manchon M33
- avec anneau de support

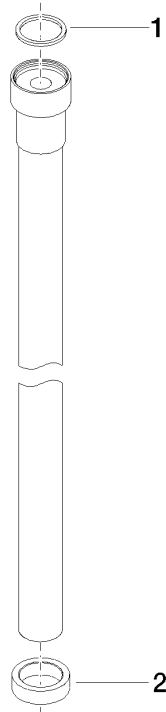
	Chrome	28 285 979-00
	Platine brossé	28 285 979-06
	Platine	28 285 979-08
	Dark Chrome	28 285 979-19
	Laiton brossé (Or 23cts)	28 285 979-28
	Noir mat	28 285 979-33
	Champagne brossé (Or 22cts)	28 285 979-46
	Champagne (Or 22cts)	28 285 979-47
	Chrome brossé	28 285 979-93
	Dark Platinum brossé	28 285 979-99

ST 050 608 5070  
mm [inches]



**Diagramme de débit**





**Liste des pièces de rechange**

<b>N°</b>	<b>Article Numéro</b>	<b>Désignation</b>	<b>Fréquence de montage</b>	<b>Délai de livraison</b>
1	09 14 20 003 90	joint	1	2
2	09 28 10 116-12	anneau	1	30

**WATER TUBE Coude mural pour tube Kneipp avec support de flexible avec rosaces individuelles - Chrome**

LULU

ST 050 608 5979



S'adapte aux gammes suivantes : LULU, MADISON, TARA, LISSÉ, VAIA, META

- LAMINAR FLOW, débit max. 15 l/min (à 3 bar)
- avec réglage du débit
- rosace Ø 60 mm
- support de flexible pour hydrothérapie
- coude mural 1/2"
- sans flexible

Avec sécurité anti-retour.

Changement de produit au 1.4.2023: débit maxi. 15 l/min

	Chrome	27 823 979-00
	Platine brossé	27 823 979-06
	Platine	27 823 979-08
	Dark Chrome	27 823 979-19
	Or clair	27 823 979-26
	Or clair brossé	27 823 979-27
	Laiton brossé (Or 23cts)	27 823 979-28
	Noir mat	27 823 979-33
	Bronze brossé	27 823 979-42
	Champagne brossé (Or 22cts)	27 823 979-46
	Champagne (Or 22cts)	27 823 979-47
	Chrome brossé	27 823 979-93
	Dark Platinum brossé	27 823 979-99

**Accessoires recommandés**



- Coude mural à encastrer -** 35 085 970 90
- profondeur de montage mini. 90 mm
  - profondeur de montage max. 163 mm

**Accessoires requis**



- WATER TUBE Tube Kneipp noir 2000 mm - Chrome** 28 286 979-00
- douille de flexible avec manchon M33
  - avec anneau de support

**Accessoires requis**



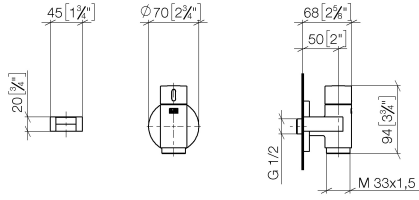
- WATER TUBE Tube Kneipp blanc 2000 mm - Chrome** 28 285 979-00
- douille de flexible avec manchon M33
  - avec anneau de support



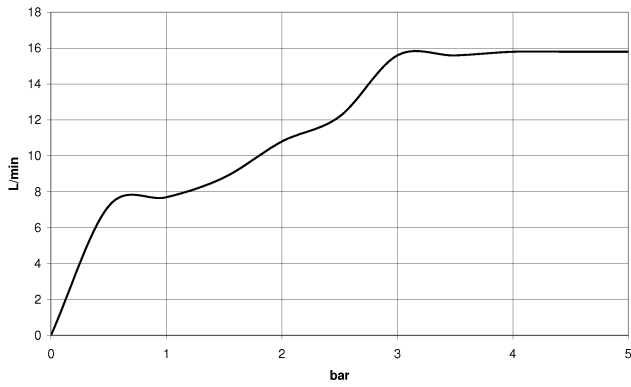
**WATER TUBE Coude mural pour tube Kneipp avec support de flexible avec rosaces individuelles - Chrome**

LULU

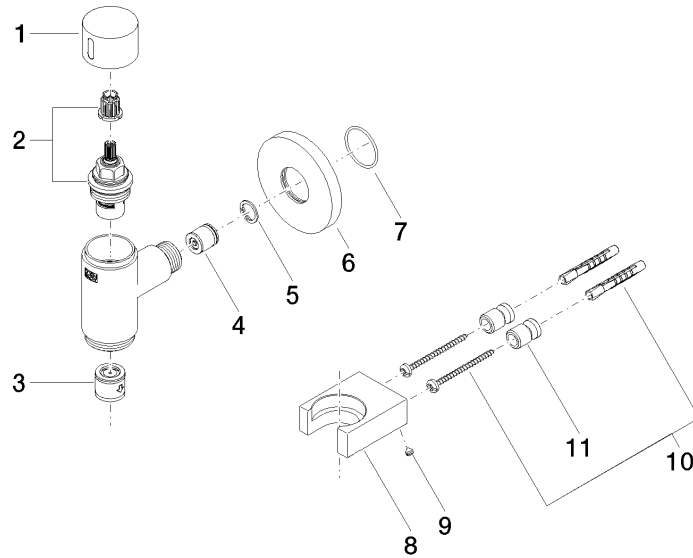
ST 050 608 5070  
mm [inches]



**Diagramme de débit**







**Liste des pièces de rechange**

N°	Article Numéro	Désignation	Fréquence de montage	Délai de livraison
1	09 20 97 021-00	poignée	1	10
2	90 90 03 145 00 90	tête céramique	1	2
3	90 23 01 045 00 90	anti-retour	1	2
4	09 23 01 046 90	anti-retour	1	2
5	09 16 01 014 90	anneau	1	2
6	09 27 97 020-00	rosace	1	10
7	09 14 10 135 90	joint	1	2
8	09 17 20 023-00	patte de fixation	1	10
9	09 31 11 148 90	tige	1	2
10	05 17 20 726 02 90	set de fixation	1	2
11	08 17 20 726 90	patte de fixation	1	2